

Držák motoru 900 kg

Návod k obsluze



Každý zaměstnanec by měl být před zahájením prací podrobně seznámen s níže uvedenými instrukcemi k obsluze zařízení pro řádný provoz zařízení při zachování požadavků na bezpečnost.

Charakteristika zvedáku:

Zvedák je určen pro výfukové motory a další těžké prvky a jejich přesunutí na krátkou vzdálenost.

Návod k obsluze:

Smontujte všechny části, jak je znázorněno na obrázku.

Upozornění!

Zvedák je zařízení pracující pod vysokým zatížením. Při práci dodržujte základní bezpečnostní pravidla.

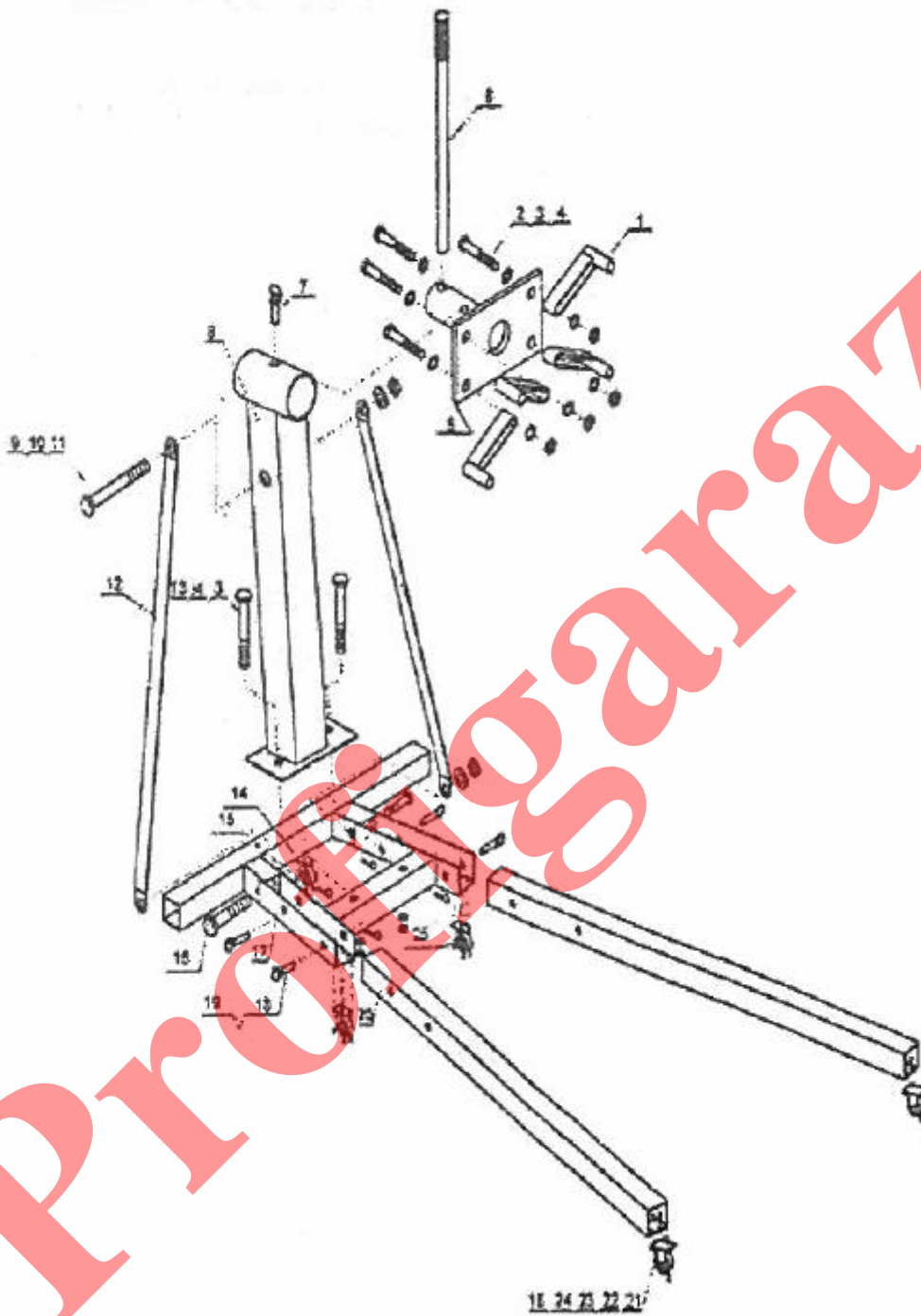
Bezpečnostní pravidla

Zvedák může opravovat pouze kvalifikovaný a zkušený personál. Pokud nemáte informace o zvedáku a dodržování pravidel při práci, zvedák nepoužívejte. Všechny komponenty musí být pečlivě přišroubovány. Nepřekračujte zátěž. Zvedák je určen pouze pro použití na tvrdém a rovném povrchu. Nenechávejte bez dozoru zvednutý náklad. Během provozu používejte ochranné oblečení, brýle, rukavice. Nepracujte se zvedákem pokud jste unaveni nebo pod vlivem alkoholu, drog nebo léků.

Seznam dílů

Díl	Název	Ks	Díl	Název	Ks	Díl	Název	Ks
1	Úchyt	4	10	Podložky	3	19	Kolík	4
2	Šroub M14x65	4	11	Matice M16	3	20	Noha	2
3	Podložky	10	12	Podpěra	2	21	Otočné kolečko 3-1/2"	2
4	Matice M14	6	13	Šroub M14x85	2	22	Podložka M8	20
5	Kolík	1	14	Otočné kolečko 3,5"	1	23	Šroub M8x20	8
6	Držák	1	15	Šroub M8x12	12	24	Matice M8	8
7	Kolík	1	16	Šroub M16x90	2	25	Otočné kolečko 3"	2
8	Sloup	1	17	Podstava	1			
9	Šroub M16x100	1	18	Blokovací kolík	4			

Nákres



Údržba

V případě, že zvedák nepoužíváte, skladujte ho v klidové poloze. Zvedák udržujte v čistotě. Pravidelně namažte mazivem části zvedáku.